



10/100Base-TX naar 100Base-FX Media Omzetter



Gebruikshandleiding

1. Overzicht

IEEE802.3u Ethernet ondersteunt twee mediatypes voor netwerkverbindingen zoals 10/100Base-TX en 100Base-FX. De brugmediaomzetter is ontworpen met een schakelaarregeling en buffergeheugen waardoor de bediening van de twee types segmenten soepel wordt verbonden. Deze omzetter kan als een alleenstaande eenheid worden gebruikt of als een inschuifmodule in het 483mm (19") omzetterrek Chassis voor gebruik in een centrale bedradingbehuizing.

2. Controlelijst

Controleer of het pakket de volgende voorwerpen bevat voordat u begint met installatie van uw Omzetter:

- De TP-Vezel Omzetter
- AC-DC Stroomadapter (voor externe modellen) of Voedingskabel (voor interne modellen)
- De Gebruikshandleiding

Mocht een van de bovengenoemde voorwerpen ontbreken of beschadigd zijn, neem dan a.u.b. onmiddellijk contact op met de winkel.

3. Technische Specificaties

Standaarden	IEEE802.3, IEEE802.3U, 10/100Base-TX, 100Base-FX
Ondersteunde Media	10Base-T: Cat. 3, 4, 5 UTP/STP, max 100m 100Base-TX: Cat5 UTP/STP, max 100m Multimodus vezelmodel: (50/125µm, 62,5/125µm) Enkele modus vezelmodel: (9/125µm)
TP Aansluiting	SC/ST/FC
Referentie Overdrachtafstand	Dubbele-vezel multimodus: 2km Dubbele-vezel enkele modus: 20/40/60/80/100/120km Enkele-vezel enkele modus: WDM 20/40/60/80km
Snelheid Gegevensdoorschakeling	10Mbps 100Mbps
Doorstroomregeling	IEEE802.3x doorstroomregeling voor volduplex modus Tegendruk doorstroomregeling voor halfduplex modus
Voeding	5VDC of 110~260VAC of 48VDC
Stroomverbruik	2,5W
Bedrijfstemperatuur	0°C tot 55°C
Relatieve Vochtigheid	5% tot 80% (non-condensatie)
<p>Eigenschappen</p> <ol style="list-style-type: none"> 1. Ingebouwde 2-poorts schakelaar: <ul style="list-style-type: none"> - Ondersteunt gemodificeerde cut-through framedoorschakeling voor korte wachttijd - Ondersteunt pure omzettermodus gegevensdoorschakeling voor extreem korte wachttijd - Ondersteunt doorstroomregeling voor vol- en halfduplex gebruik - Bandbreedteregeling - 1600 bytes pakketoverdracht voor beheer 2. Ondersteunt 100Base-FX standaard 3. Ingebouwde 128KB RAM voor gegevensbuffer 4. Ondersteunt Auto MDI-MDIX functie 5. Ondersteunt linkstoring overdrachtfunctie (LFP) 6. LED display voor link/activiteit, vol/half, 10/100M 	

4. De Omzetter Installeren

Alleenstaande eenheid:

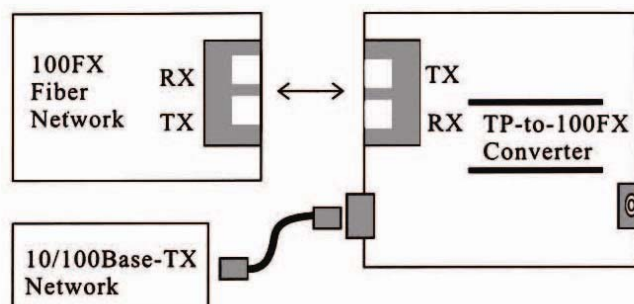
- Controleer of de AC-DC adapter overeenkomt met uw plaatselijke AC stroomspecificaties en sluit de stekker aan
- Sluit de mediakabel aan voor netwerkverbinding

Inschuifeenheid:

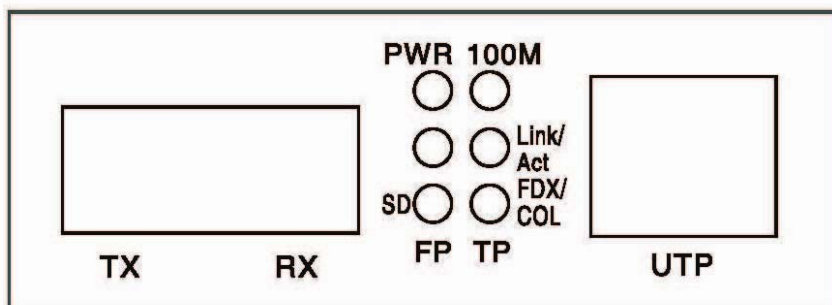
- De inschuif Mediaomzetter en het Omzetterrek dienen uitsluitend vanaf dezelfde bron te sturen, beide Mediaomzetter Rekchassis zijn dusdanig ontworpen dat ze in afmeting, DC uitgang, DC ingang en stroomveiligheid overeenkomen.
- Schakel het 483mm (19") omzetterrekvermogen uit
- Zorg ervoor dat er geen activiteit is op het netwerk
- Zoek naar de +5V DC stroomaansluiting op de achterzijde van de omzetter, schuif het er voorzichtig in en sluit de 483mm (19") rek +5V DC stroomaansluiting aan
- Sluit de mediakabel aan voor netwerkverbinding
- Schakel het vermogen van het omzetterrek aan, de Aan/Uit LED zal oplichten

Vezelpoort	Bevestig de vezelkabel, de TX, RX vezelkabel moet op beide einden zijn gepaard. Standaard: Volduplex modus
TP Poort	Sluit de TP Cat.5 kabel aan op de TP Poort

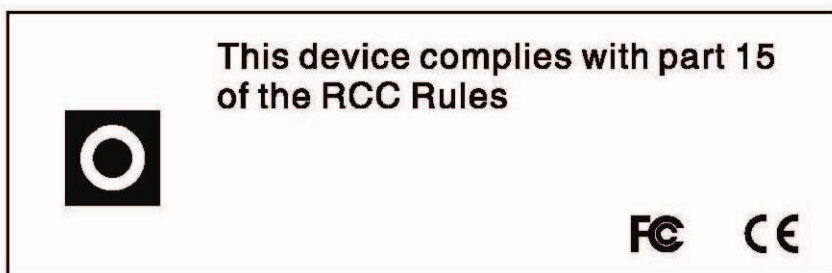
Draadaansluiting, Voor- en Zijpaneel



Afb. 1 Algemene Netwerkverbinding



Afb. 2 Voorpaneel van Omzetter voor externe voeding



Afb. 3 Achterpaneel

5. LED Beschrijving

LED indicatielampje	Status	Beschrijving
FX Link/Act	Aan	Verbindingstatus display voor Vezel Link. "AAN" betekent dat de Vezel Link correct is verbonden.
	Knippert	Actieve status display van Vezel link. "Knipperen" betekent pakket gaat door FX einde heen.
TX Link/Act	Aan	Verbindingstatus display voor elektrische link. "AAN" betekent dat de elektrische link correct is.
	Knippert	Actieve Status display van vezel link. "Knipperen" betekent pakket gaat door TX einde heen.
FDX	Aan	Zendontvanger werkt in de volduplex modus.
	Uit	Zendontvanger werkt in de halfduplex modus.
PWR	Aan	Voeding ingeschakeld en normaal.
SD	Aan	Vezelsignaal waargenomen.
100M	Aan	Overdrachtsnelheid van elektrische interface is 100Mbps.
	Uit	Snelheid van elektrische interface is 10Mbps

6. Verbinding met TP, Vezel Apparaat

Omzetter TP Poort 10/100TX	Standaard: 10/100Mbps Nway a. Auto-Onderhandeling voor Nway TP partner b. Halfduplex voor non-Nway TP partner, Klasse II hub, of 10Base-T apparaat
Omzetter Vezel Poort 100FX	100Mbps met selecteerbare duplexmodus: a. Volduplex voor 100Fdx vezel link partner b. Halfduplex voor 100Hdx vezel link partner FX duplexmode schuifschakelaar op het achterpaneel.

7. Probleemoplossing

Indien de mediaomzetter een storing vertoont, zoek naar de oorzaak en corrigeer het aan de hand van de vragen en antwoorden hieronder:

1. Is de Aan/Uit LED op de mediaomzetter opgelicht?

NEE

- Is het spanningstype en de cyclusfrequentie van de stroomadapter geschikt voor het AC stopcontact?
- Is de stroomadapter correct aangesloten op de mediaomzetter en het stopcontact?
- Neem contact op met de winkel voor technische ondersteuning.

JA

- Ga verder naar stap 2.
2. Is de "Duplex/Link" LED opgelicht op een poort met een getwiste paarkabel geïnstalleerd?

NEE

- Controleer de koperen kabels op correcte aansluiting.

JA

- UIT = De mediaomzetter heeft de halfduplex modus geselecteerd.
- AAN = De mediaomzetter heeft de volduplex modus geselecteerd.
- Als de modus incorrect is, koppel de getwiste paarkabel los en sluit opnieuw aan om het initialisatieproces te herstarten.
- Ga verder naar stap 3.

3. Is de “Link actie” LED verlicht op de vezelkabel poort?

NEE

- Controleer de vezelkabels op correcte aansluiting.
- Controleer of de TX en RX kabels zijn aangesloten op de RX en TX poorten, respectievelijk, op het 100Base-FX apparaat.

JA

- Ga verder naar stap 4.

4. Is de “Snelheid” LED opgelicht op een poort met een getwiste paarkabel geïnstalleerd?

NEE

- Controleer de koperen kabels op **correcte** aansluiting.

JA

- UIT = De mediaomzetter heeft het 10Mbps gebruik geselecteerd.
- AAN = De mediaomzetter heeft het 100Mbps gebruik geselecteerd.
- Als de snelheid incorrect is, koppel de getwiste paarkabel los en sluit opnieuw aan om het initialisatieproces te herstarten.

Opmerking: Raadpleeg a.u.b. de Technische Handleiding van de apparatuur wanneer u een Router, Brug of Schakelaar aansluit.